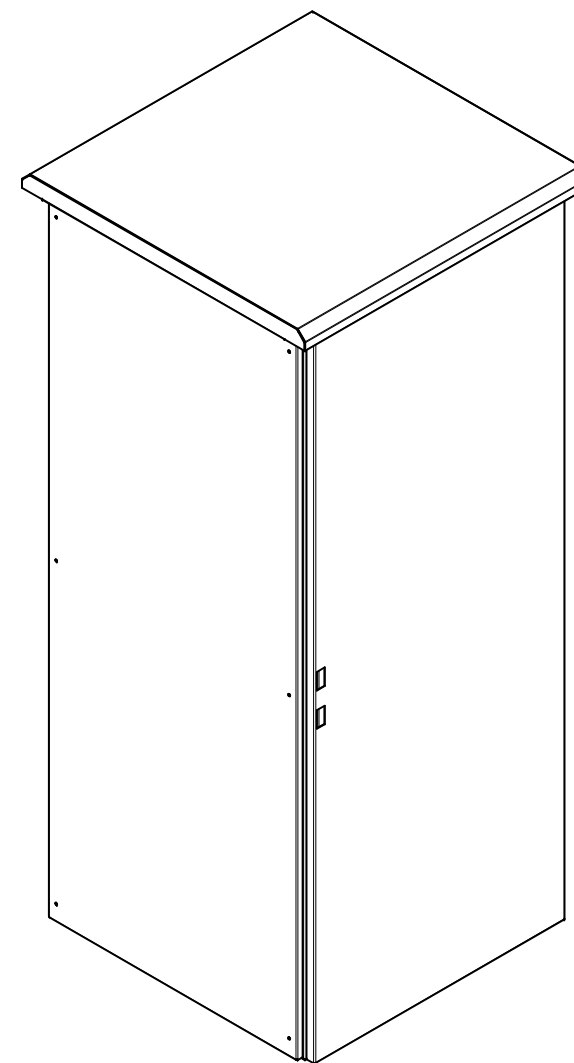
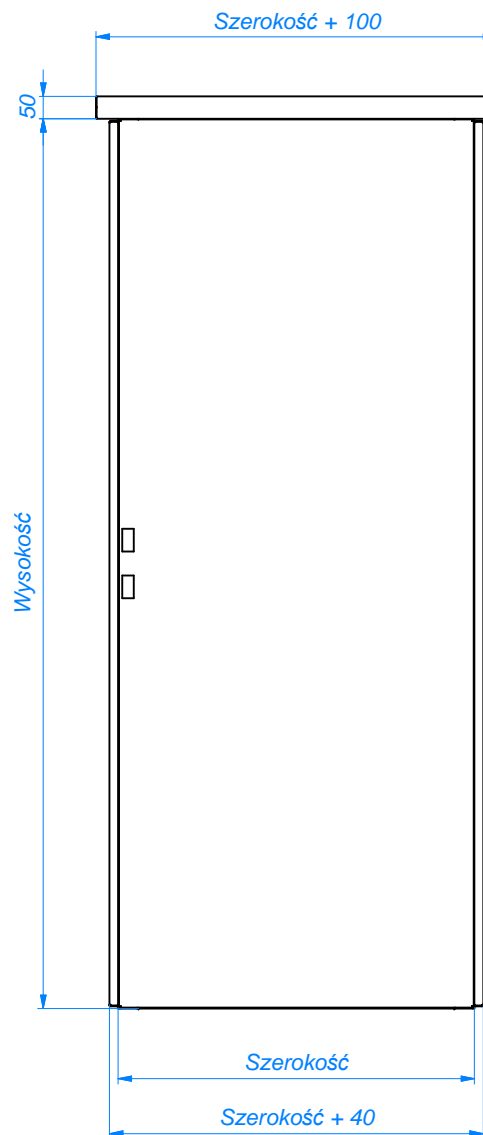
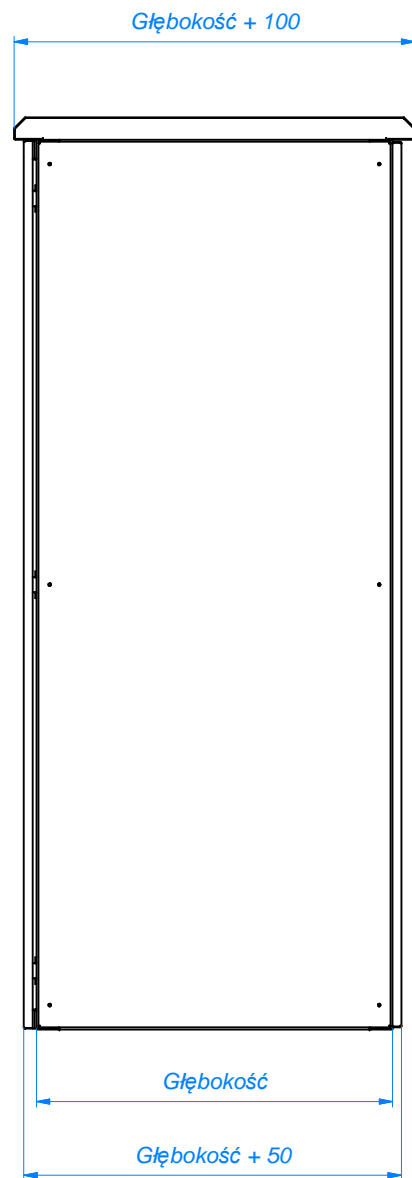


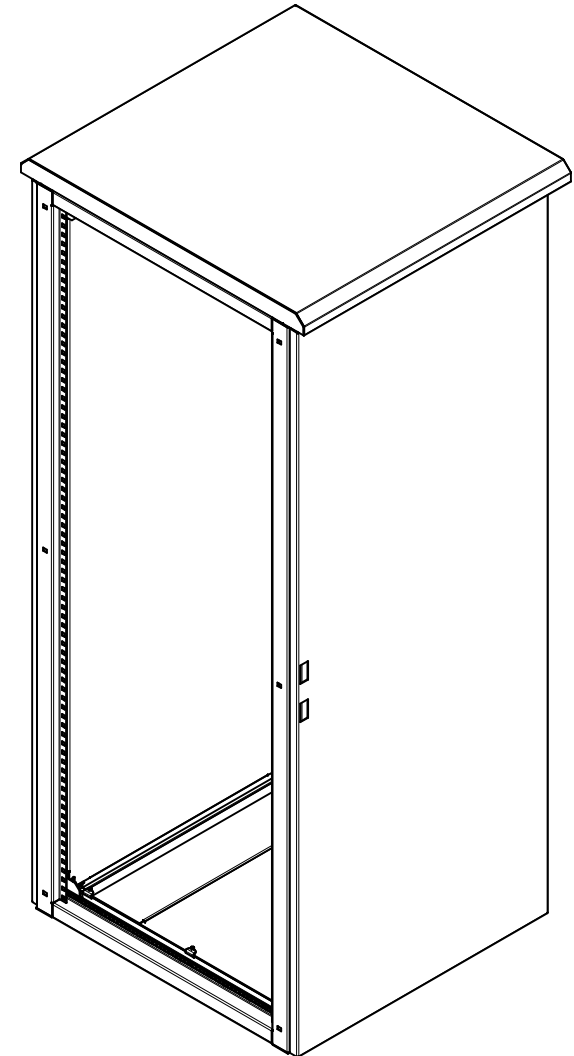
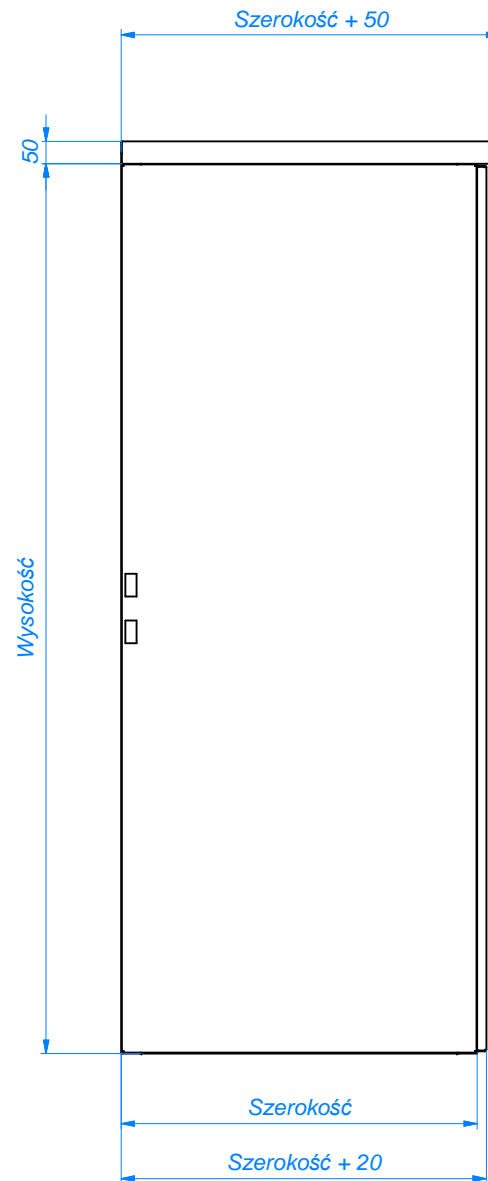
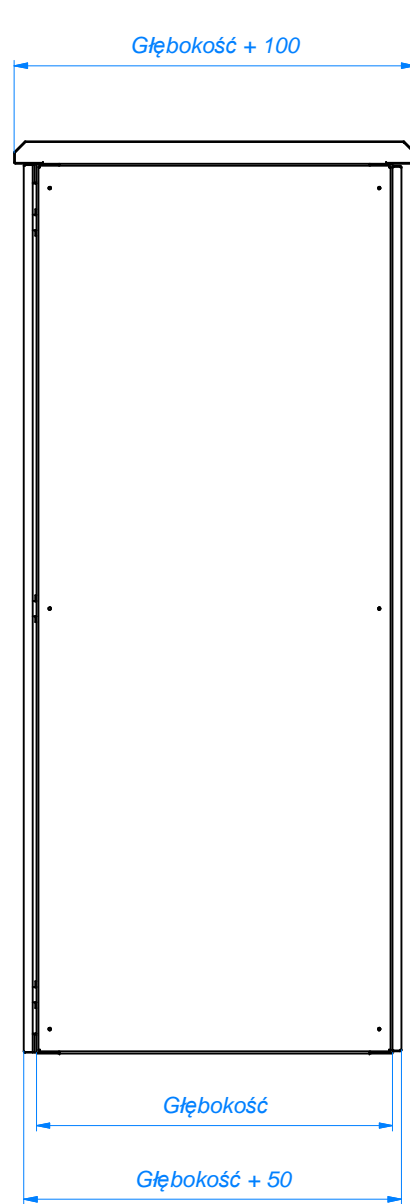
Uwagi:

1. Stępić ostre krawędzie (R0,3mm).
2. Lica spoin szlifować.
3. * - wymiar od wewnętrznej strony blachy.
4. Tolerancja ogólna wymiarów swobodnych klasa m wg PN-EN 22768.

Projektował	Data	Materiał	szt. kpl.	Pokrycie malarskie	Numer progr.
Konstruował	Data	Kod PMB Klienta	RADIOLEX		Masa
Sprawił	Data	Temat	Dachy obudowy ramowej		Nie dotyczy
	2017-08-23				Format A3
	2017-08-23				Arkusz 1/4
Radiolex® OBUDOWY I ROZDZIELNICE			Zespół Szaf RR z daszkami z wentylacją		Nr rysunku Podziałka



Projektował	Data	Materiał	szt. kpl.	Pokrycie malarskie	Numer progr.
Konstruował	Data	Kod PMB Klienta	RADIOLEX		Masa
Sprawdził	Data	Temat	Dachy obudowy ramowej		Nie dotyczy
M. Chwalczuk		2017-08-23	Obudowa z daszkiem zewnętrznym symetrycznym z wentylacją		Format A3
Radiolex® OBUDOWY I ROZDZIELNICE		Nr rysunku		Arkusze 2/4	
				Podziałka	



Projektował	Data	Materiał	szt. kpl.	Pokrycie malarskie	Numer progr.
Konstruował	Data	Kod PMB Klienta	RADIOLEX		Masa
Sprawił	Data	Temat	Dachy obudowy ramowej		Nie dotyczy
			Format	Arkusz	
			A3	3/4	
Radiolex OBUDOWY I ROZDZIELNICE		Nazwa rysunku	Obudowa z daszkiem zewnętrznym asymetrycznym z wentylacją		Nr rysunku
				Podziałka	

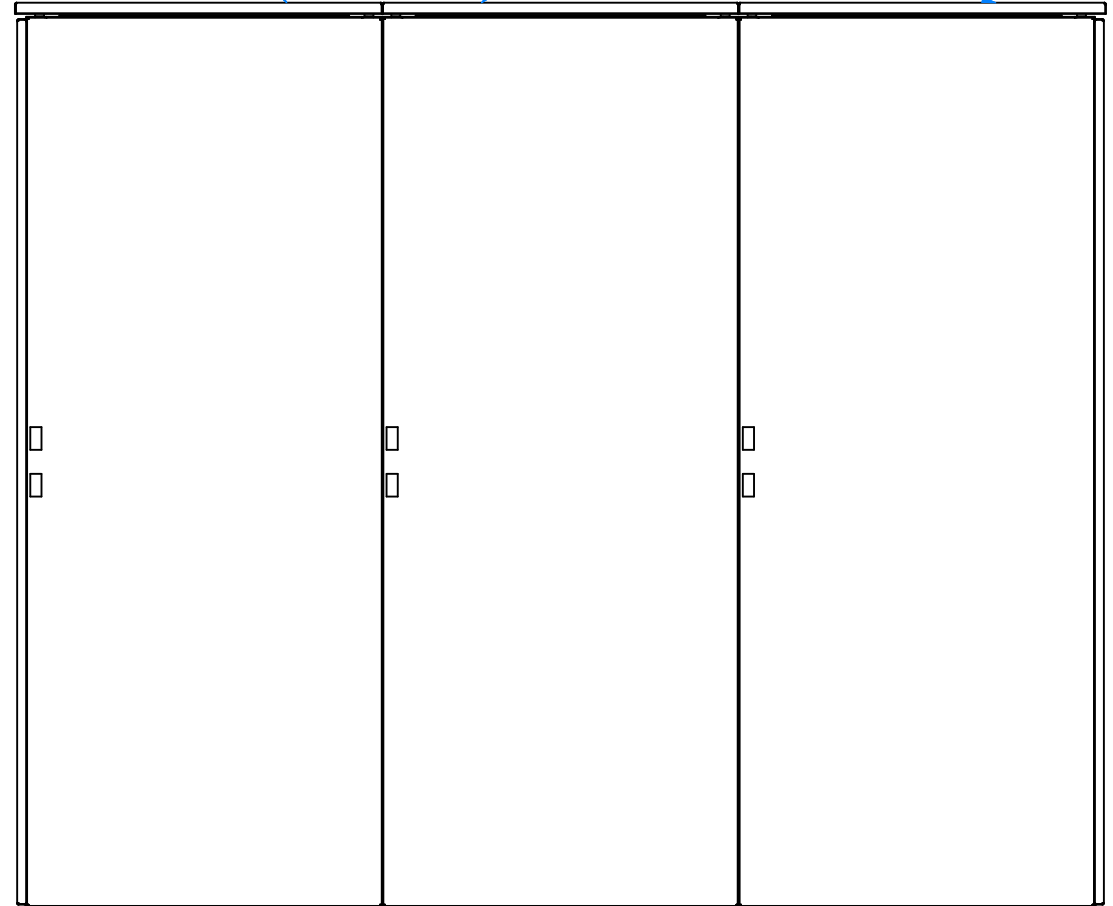
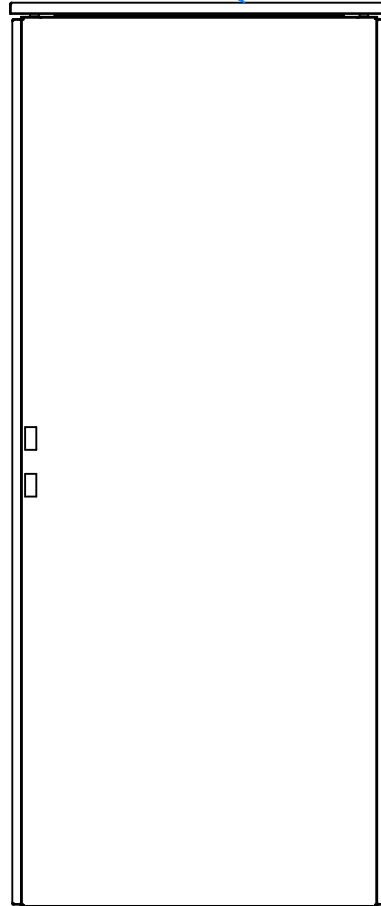
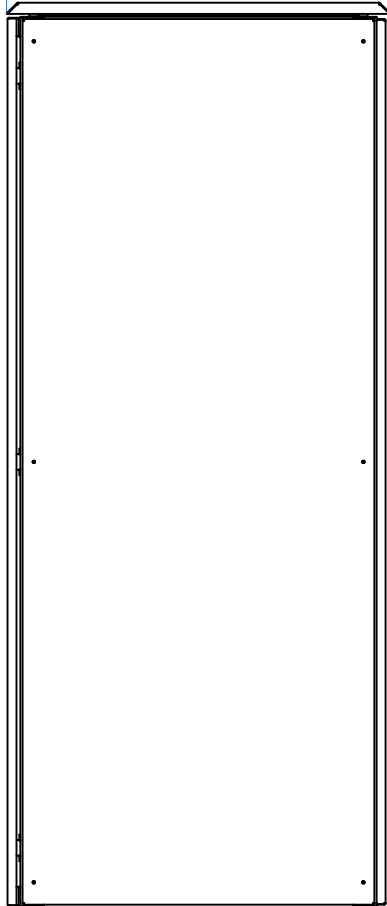
Daszek zewnętrzny symetryczny na tulejach.

Daszek zewnętrzny asymetryczny na tulejach.

Daszek wewnętrzny symetryczny na tulejach.

Głębokość + 60

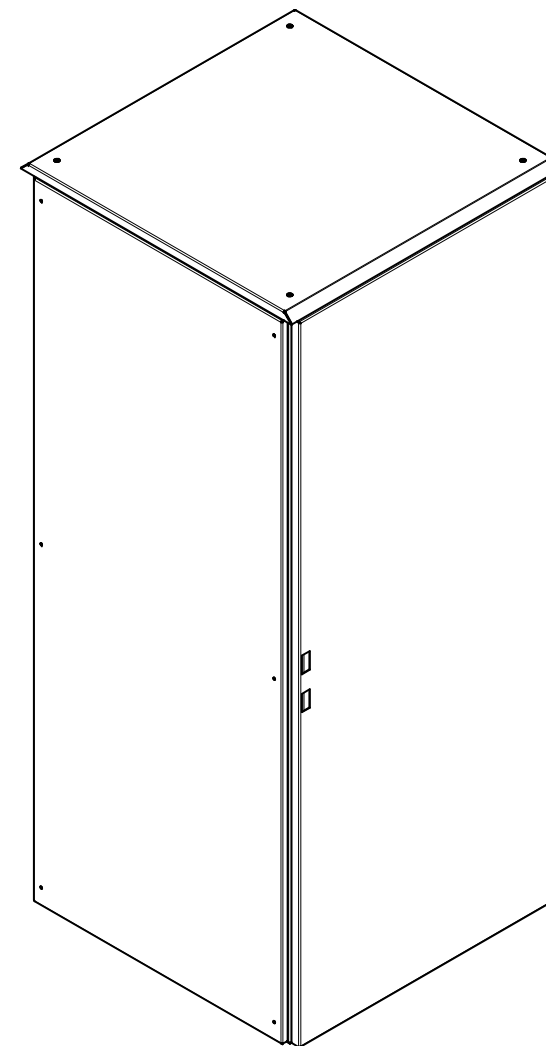
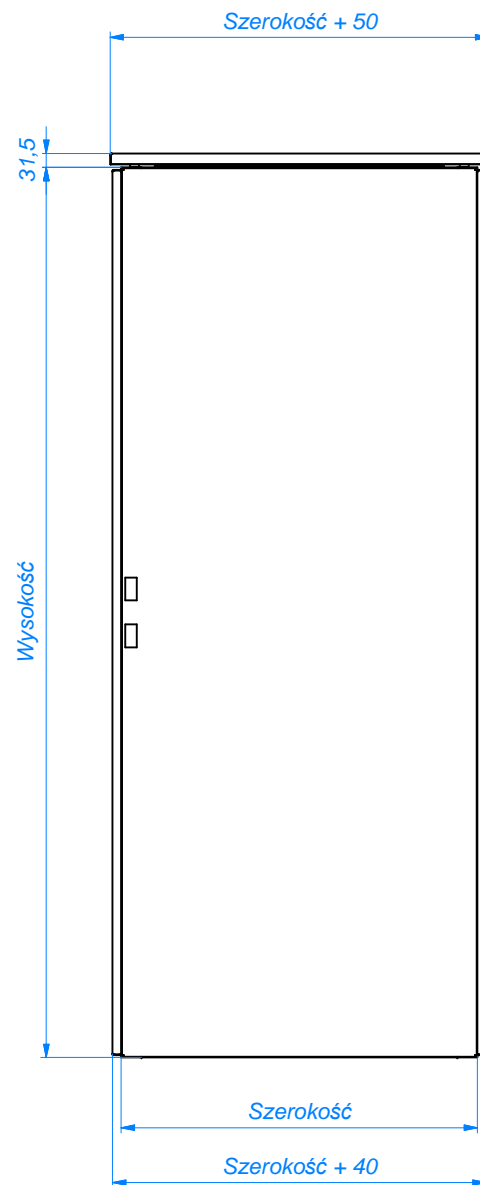
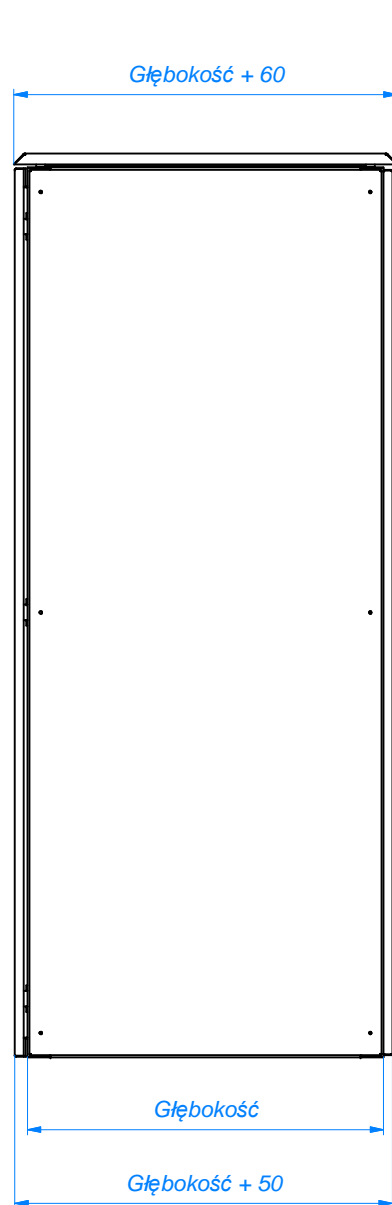
Widok z boku



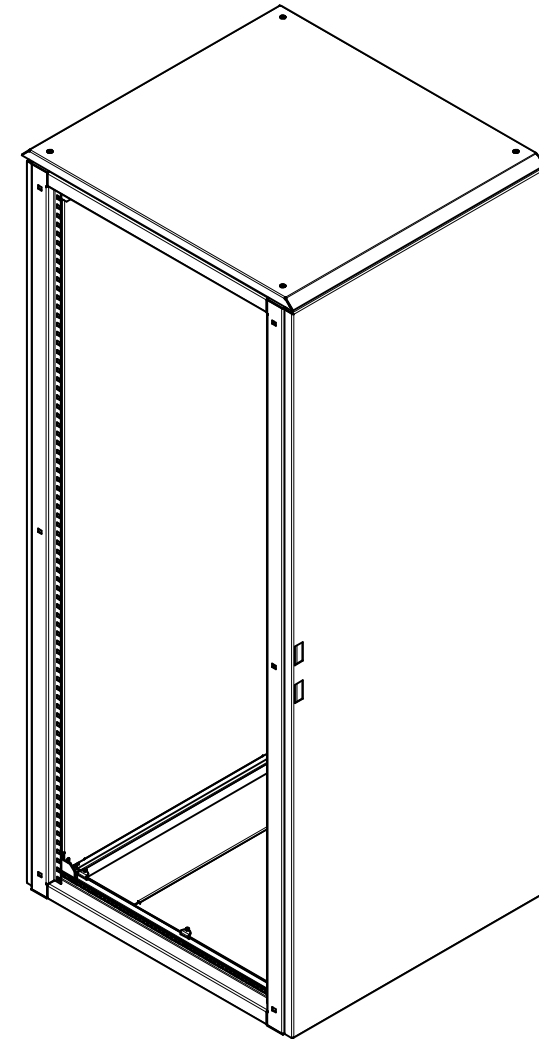
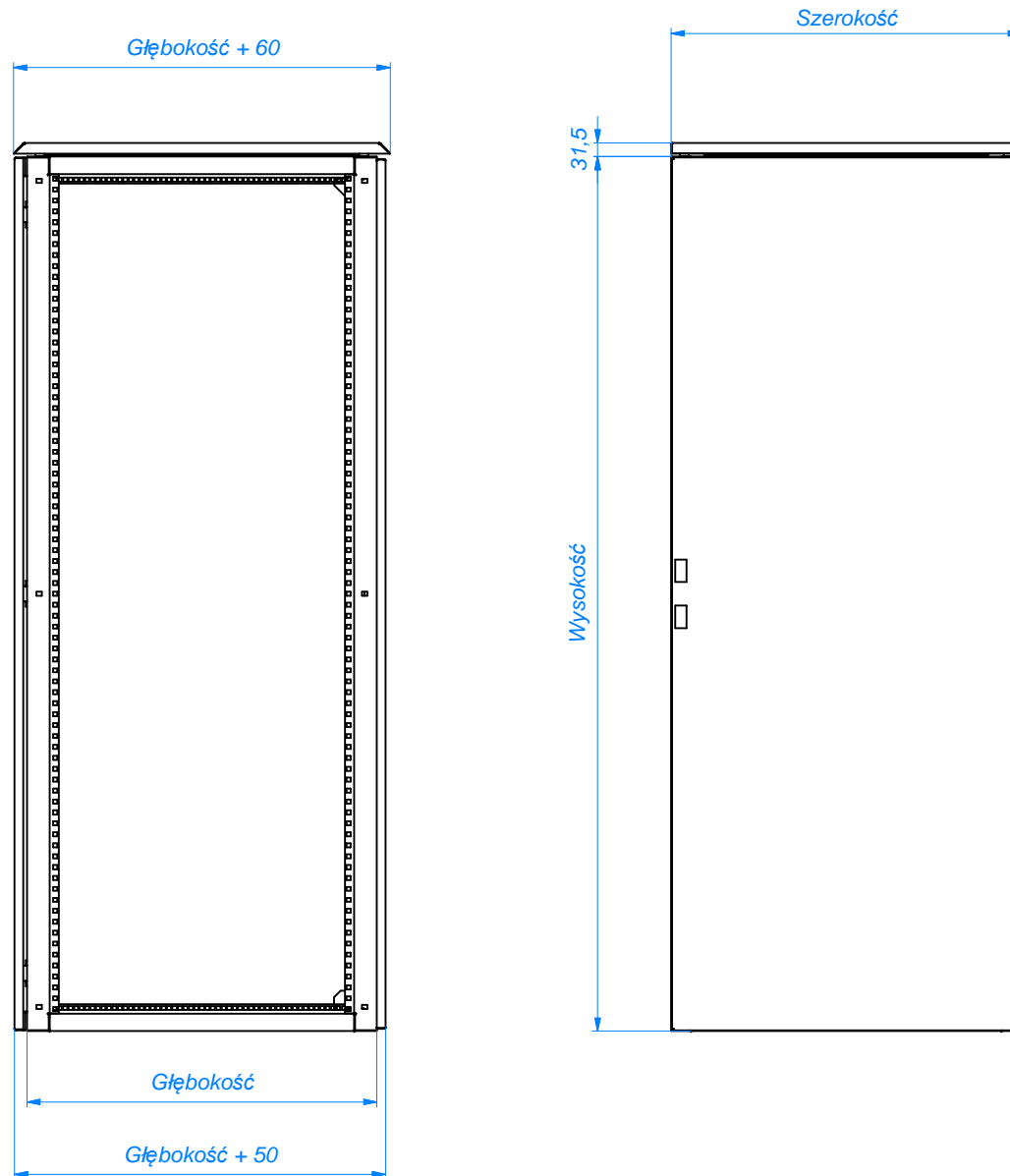
Uwagi:

1. Stępić ostre krawędzie (R0,3mm).
2. Lica spoin szlifować.
3. * - wymiar od wewnętrznej strony blachy.
4. Tolerancja ogólna wymiarów swobodnych klasa m wg PN-EN 22768.

Projektował	Data	Materiał	szt. kpl.	Pokrycie malarskie	Numer progr.
Konstruował Patryk Bielewicz	Data 2017-08-23	Kod PMB Klienta RADIOLEX		Przewidywany numer CRM	Masa Nie dotyczy
Sprawił M. Chwalczuk	Data 2017-08-23	Temat Dachy obudowy ramowej		Format A3	Arkusz 1/4
Nazwa rysunku Radiolex OBUDOWY I ROZDZIELNICE Zespół Szaf RR z daszkami na tulejach			Nr rysunku		Podziałka

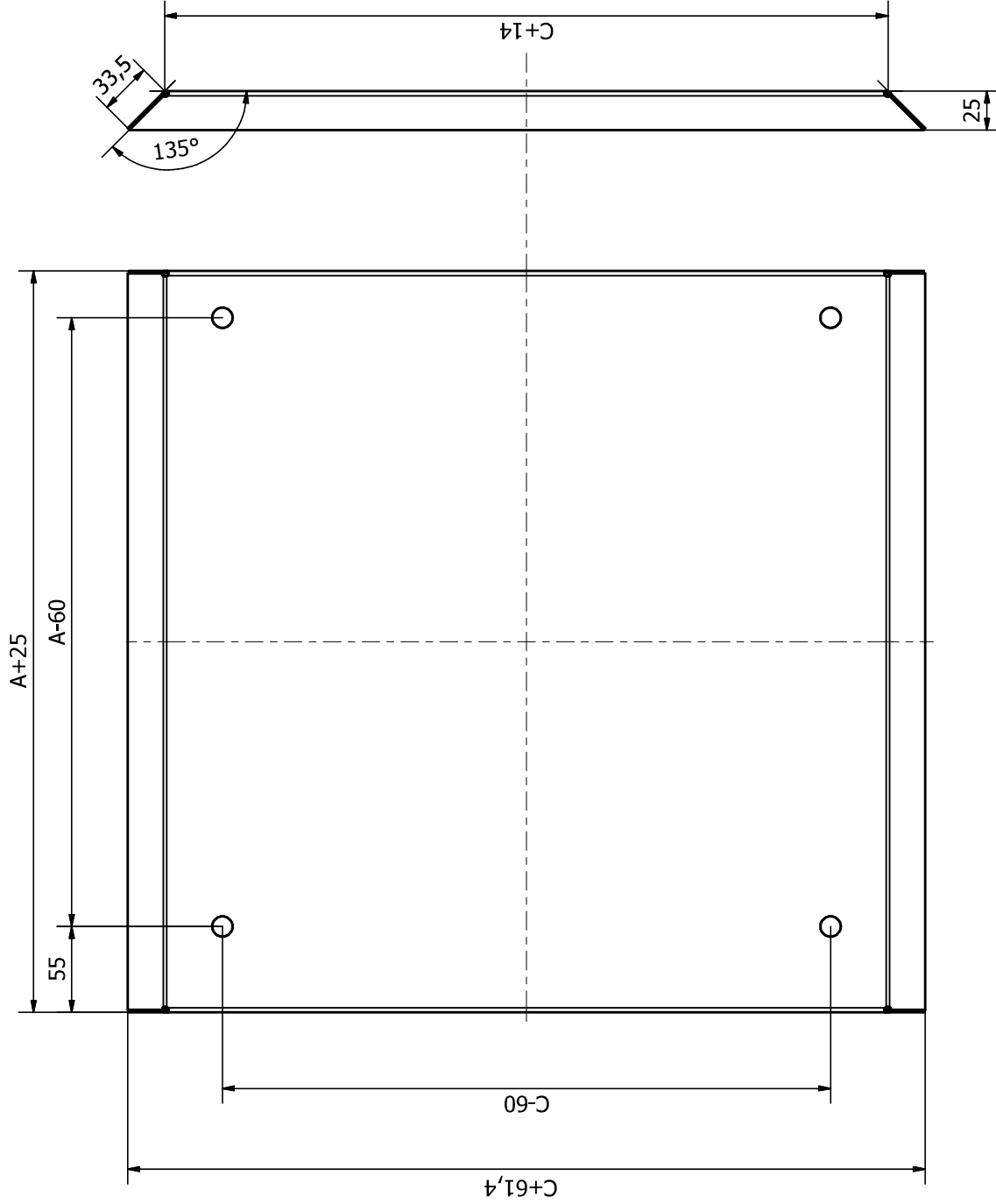


Projektował	Data	Materiał	szt. kpl.	Pokrycie malarskie	Numer progr.
Konstruował	Data	Kod PMB Klienta	RADIOLEX		Masa
Sprawił	Data	Temat	Dachy obudowy ramowej		Nie dotyczy
M. Chwalczuk		2017-08-23	A3		Arkusze 2/4
Radiolex® OBUDOWY I ROZDZIELNICE		Nazwa rysunku Obudowa z daszkiem zewnętrznym symetrycznym na tulejach		Nr rysunku Podziałka	



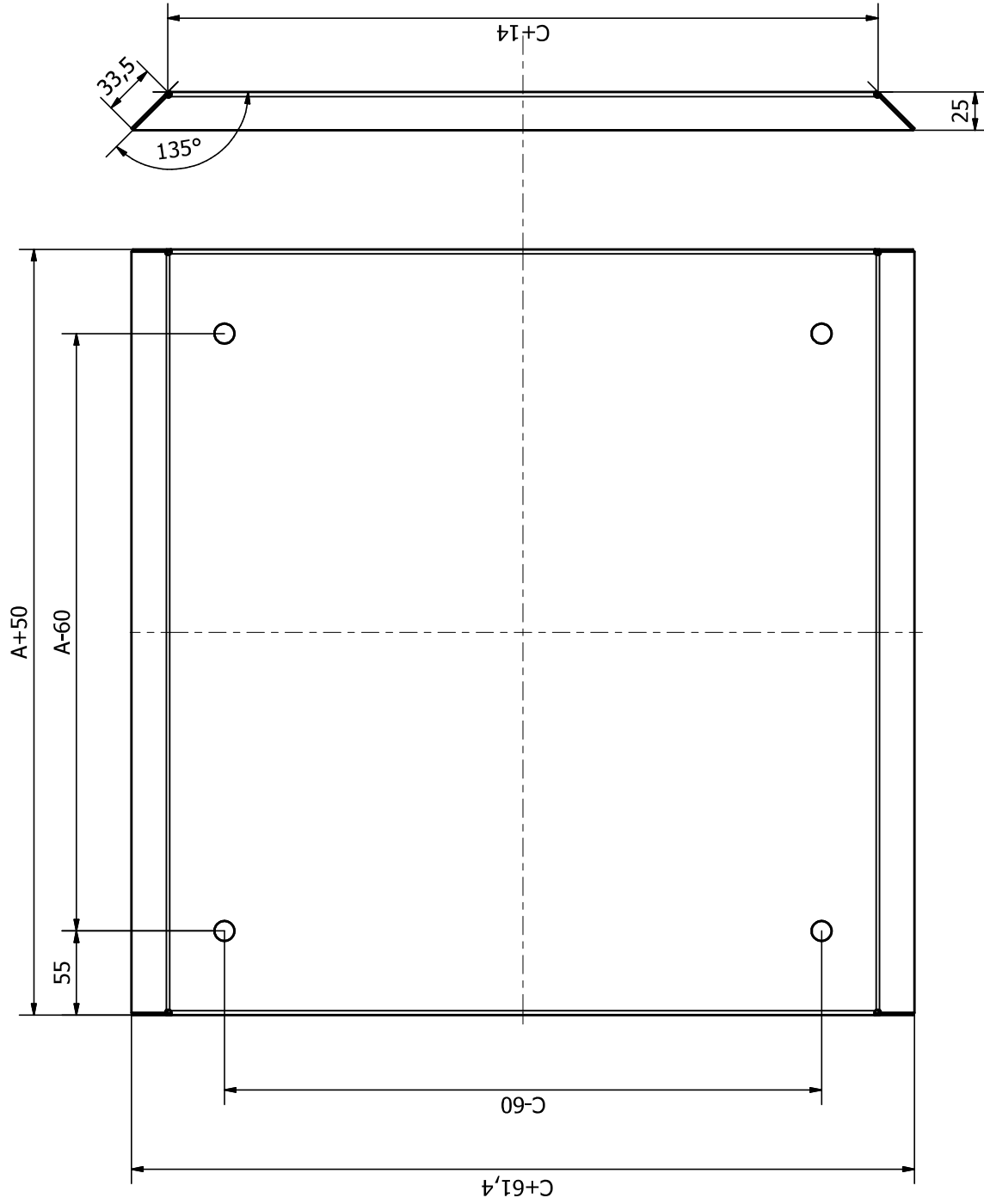
Projektował	Data	Materiał	szt. kpl.	Pokrycie malarskie	Numer progr.
Konstruował	Data	Kod PMB Klienta	RADIOLEX		Masa
Sprawdził	Data	Temat	Dachy obudowy ramowej		Nie dotyczy
	2017-08-23				Format A3
	2017-08-23				Arkusz 4/4
Radiolex OBUDOWY I ROZDZIELNICE		Nazwa rysunku Obudowa z daszkiem wewnętrznym symetrycznym na tulejach		Nr rysunku Podziałka	

Dokumentacja na bazie daszki 450x450



Zakres zastosowania Przeznaczenie	Numery projekt.	Material	Norma przezn.	Norma inaczej	Ważność
	Podpis	DC01.1.5	szk. 1	7035_GS	7035_GS
Konstrukcja	Data	Opis Ciepła Wyrob	Przezn.	Temat	Ważność
	Data Matusz Chwałczuk 2014-05-07	Podpis	RADIOLEX	Daszek zewnętrzny asymetryczny na tulejach do RR	1/2
Sprawdził	Data	Zespół	Temat	Ważność	Ważność
	Data Krzysztof Bielewicz 2014-05-07	Podpis	Daszek zewnętrzny asymetryczny na tulejach do RR	A43	1/2
Nazwa rysunku					Ważność
Radiolex® OBUDOWY I RODZIELNICE					Ważność
Daszek zewnętrzny asymetryczny na tulejach do RR					Ważność

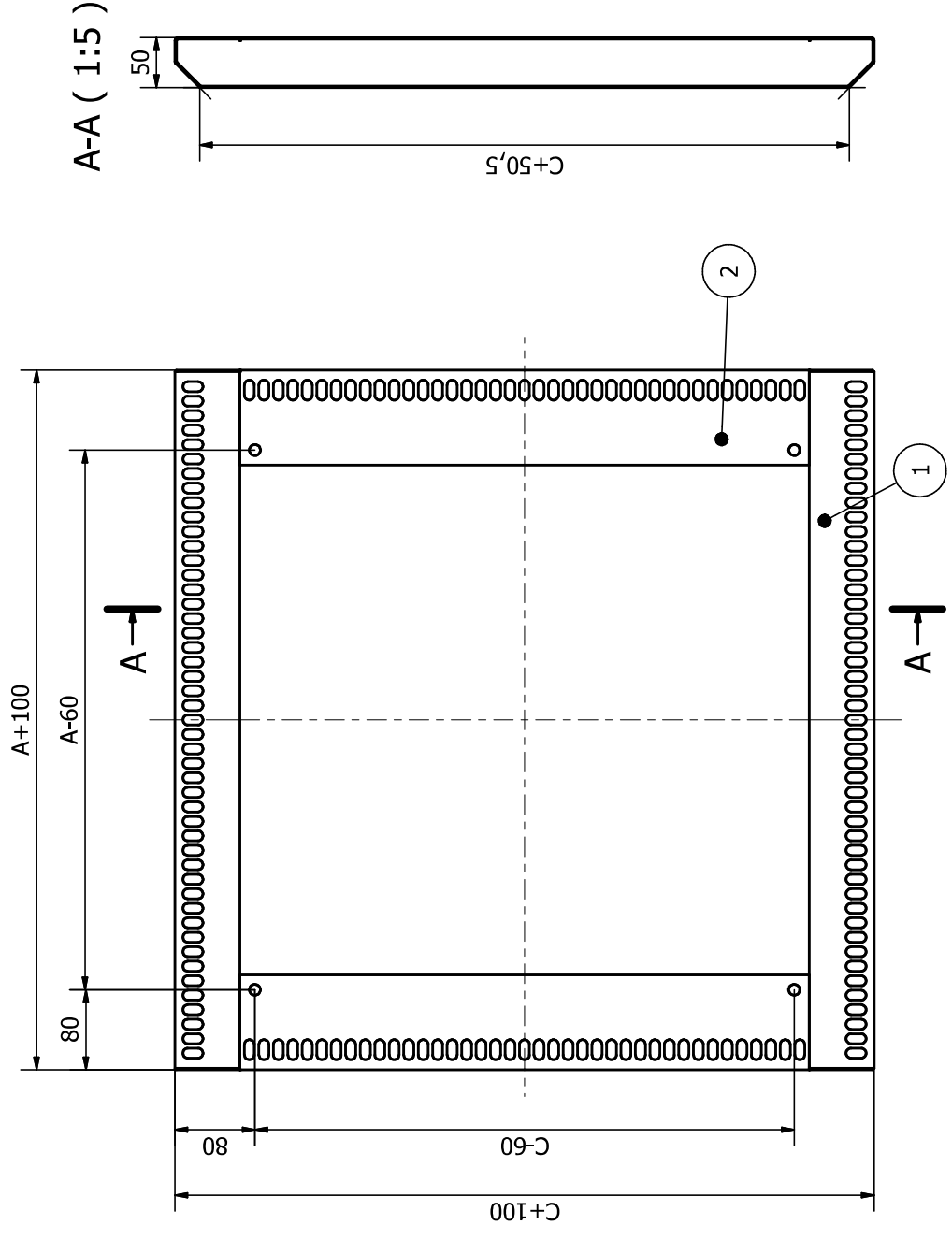
Dokumentacja na bazie daszka 450x450



Zakres rysunek... Projekcyjna	Data	Numer proj.	Materiał	DC01.15	szk. 1	Norma przem. 7035 GS	Norma mas. Nie dotyczy
Konstrukcja	Data	Podpis	Opis	Opis	Opis	Opis	Opis
Mateusz Chwałczuk	2014-05-07						
Spawdził	Data	Podpis	Opis	Opis	Opis	Opis	Opis
Krzysztof Bielewicz	2014-05-07						
Nazwa rysunku		Daszek zewnętrzny na tulejach do RR					
Nazwa rysunku		Daszek zewnętrzny na tulejach do RR					
Artykuł		1/2					
Nr rysunku							



Dokumentacja na bazie "daszek zewnętrzny symetryczny 600x600"



2	2	Bok							
1	1	Dach							
ELEMENT	ILOŚĆ	NR CZĘŚCI	OPIS						
zestawienie rysunek projektant	Numer projekt	Norma DZI 1,5 mm+2mm szk. 1	Norma inaczej	OPIS					
Data	Podpis	Opis Przebieg	Opis Przebieg	Norma wg zlecenia					
Data	Podpis	Opis Materiał	Opis Materiał	Materiał					
Data	Podpis	Opis Materiał	Opis Materiał	Materiał					
Data	Podpis	Opis Materiał	Opis Materiał	Materiał					
Radiolex® OBUDOWY I RODZIELNICE				Daszek RRO zewnętrzny, symetryczny					
Radiolex® OBUDOWY I RODZIELNICE				Daszek RRO zewnętrzny, symetryczny					